

雑木&草刈り機
クサカルゴン



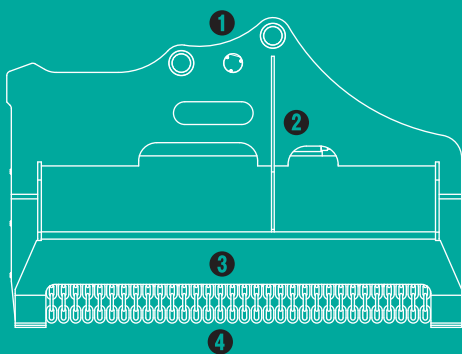
KS-17
KS-27
KS-32
KS-62
KS-122
KS-202

*写真は KS-122 です。

雑木&草刈り機

クサカルゴン

雑草、雑木を
強力に粉碎!



- ① ブレーキ配管でOK (ドレン配管は不要)
- ② クラス最速! フローコントロールバルブ搭載
- ③ 新型強化ブラケット、ハンマーナイフ方式
- ④ 飛散防止チェーン採用

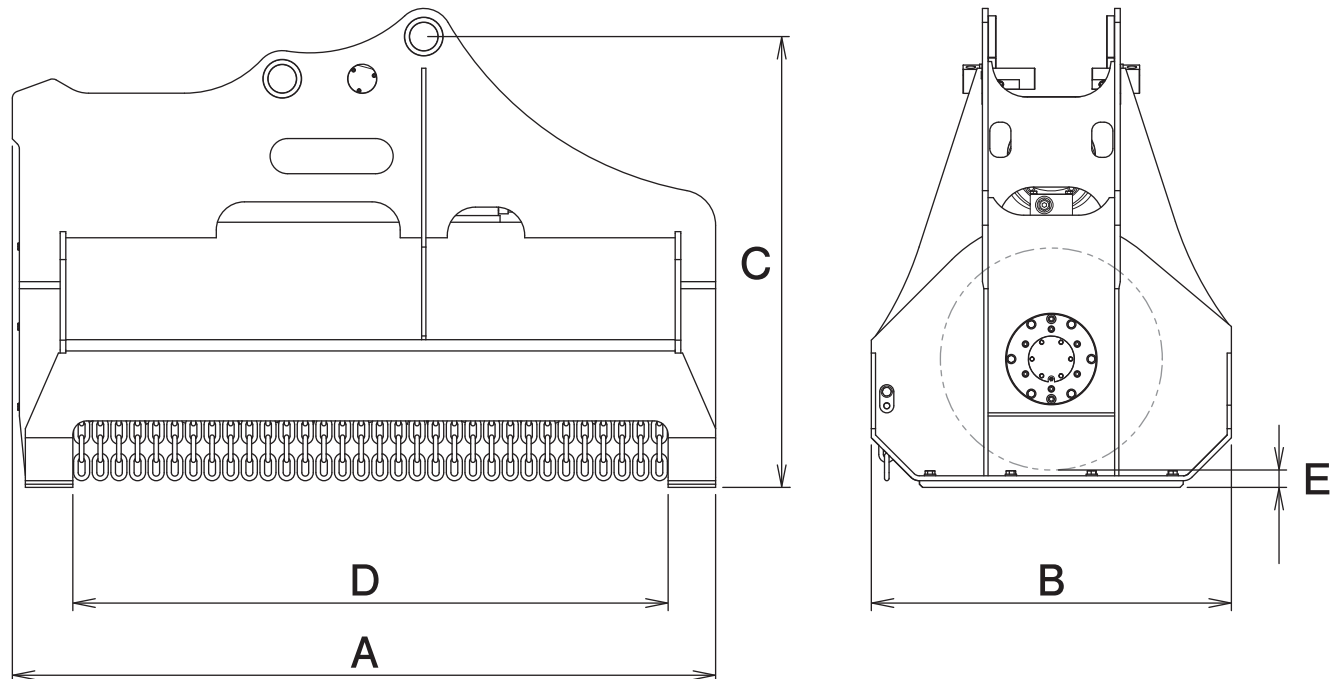
TAGUCHI

雑木&草刈り機

クサカルゴン

KS-17 KS-27 KS-32 KS-62 KS-122 KS-202

■ 本体寸法



■ 主な仕様

型 式	KS-17	KS-27	KS-32	KS-62	KS-122	KS-202
本体クラスの目安 ton	1.2~2	2~4	3~5	6~8	12~14	20~22
全 長 A mm	590	925	1040	1380	2000	2420
全 幅 B mm	575	655	660	830	1020	1030
全 高 C mm	675	870	905	1100	1280	1450
刈 幅 D mm	450	765	850	1150	1690	2090
刈 高 E mm	30	45	50			
爪 枚 数 枚	12	18		24	36	48
ナイフ周速 m/s	59	60	62	63	79	
質 量 kg	130	230	300	540	1140	1760

※ブレーカ配管又は1往復の油圧配管が必要です。※背圧が3.4MPaを超える油圧シヨベルでは使用できません。

※クラスが異なる油圧シヨベルには取付けることができません。※仕様は、改良のため予告なく変更することがあります。